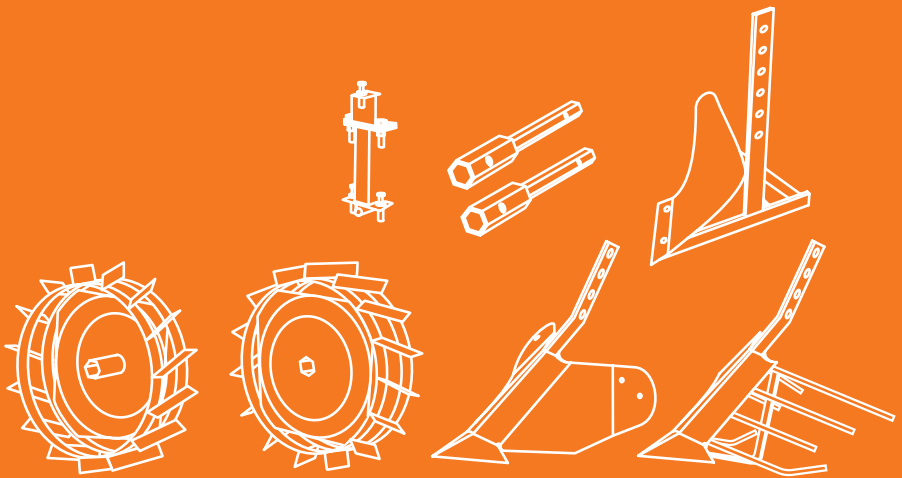


# РУКОВОДСТВО ПО ЭКСПЛУАТАЦИИ



## КОМПЛЕКТ НАВЕСНОГО ОБОРУДОВАНИЯ



## ОГЛАВЛЕНИЕ

---

Описание изделия	2
Требования техники безопасности	2
Устройство и техническое обслуживание	3
Порядок подготовки к работе	3
Хранение и транспортировка	6
Срок службы	6
Гарантийные обязательства	6
Утилизация устройства	6

Производитель оставляет за собой право на внесение изменений в конструкцию, дизайн и комплектацию изделий.

Изображения в руководстве могут отличаться от реальных узлов и надписей на изделии.

**Адреса сервисных центров по обслуживанию  
силовой техники DAEWOO Вы можете найти на сайте  
[WWW.DAEWOO-POWER.RU](http://WWW.DAEWOO-POWER.RU)**



EAC — Соответствует всем требуемым Техническим регламентам Таможенного союза ЕврАзЭС.

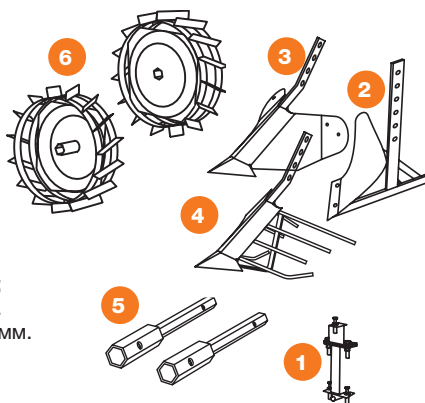
## Благодарим Вас за приобретение комплекта навесного оборудования **DAEWOO**

В данном руководстве содержится описание техники безопасности и процедур по обслуживанию и использованию комплекта навесного оборудования (КНО), а также самая свежая информация, доступная к моменту печати. Хотим предупредить, что некоторые изменения, внесенные производителем, могут быть не отражены в данном руководстве. А также изображения и рисунки могут отличаться от реального изделия. При возникновении проблем используйте контактную информацию, расположенную в конце руководства. Перед началом работы необходимо внимательно прочитать все руководство. Это поможет избежать возможных травм и повреждения оборудования.

### ОПИСАНИЕ ИЗДЕЛИЯ

Комплект навесного оборудования **DATS 30** предназначен для установки на мотоблоки и культиватор **DATM 80110**, **DATM 8GP3**, **DAT 75100R**. Изделия, входящие в DATS 30 предназначены для выполнения различных операций по обработке почвы (вспашки, окучевания и т.п.).

1	Сцепка (2,2 кг)	1 шт.
2	Плуг (4,5 кг)	1 шт.
3	Окучник (3,8 кг)	1 шт.
4	Картофелевыкапыватель (3,7 кг)	1 шт.
5	Оси (удлинители) шестигранные (1,5 кг)	2 шт.
6	Колеса-грунтозацепы (8,4 кг)	2 шт.
	Шплинты	2 шт.
	Инструкция	1 шт.



#### Технические характеристики

Ширина колеи грунтозацепов (внешняя):	350 мм;
Ширина захвата плуга	155 мм.
Ширина захвата окучника	до 320 мм.
Средний срок службы изделий	5 лет.
Количество обслуживающего персонала	1 чел.

### ТРЕБОВАНИЯ ТЕХНИКИ БЕЗОПАСНОСТИ

Перед эксплуатацией КНО с мотокультиватором необходимо внимательно ознакомиться с данным руководством и руководством по эксплуатации мотокультиватора.

Запрещается использовать изделия КНО в незакрепленном состоянии!

Очистку изделий КНО производить только при остановленном мотокультиваторе и неработающем двигателе!

Проявлять особую осторожность при движении мотокультиватора задним ходом (при перемещении мотокультиватора «на себя»)!

**ВНИМАНИЕ! Опасность травматизма!**

## Несоблюдение требований безопасности приводит к травматизму!

## УСТРОЙСТВО И ТЕХНИЧЕСКОЕ ОБСЛУЖИВАНИЕ.

Изделия, входящие в КНО представляют собой металлические сварные и сборно-сварные конструкции. Перед началом работ необходимо проверить надёжность крепления элементов и затяжку резьбовых соединений, по необходимости произвести предварительные регулировки. По окончании работ необходимо изделия КНО очистить от грунта и прочих загрязнений. Хранить КНО рекомендуется в закрытом помещении. В случае необходимости длительного хранения КНО рекомендуется детали не имеющие лакокрасочного покрытия (или с повреждённым лакокрасочным покрытием) смазать консервирующей консистентной смазкой. Транспортировать КНО допускается любым видом транспорта при условии сохранения его сохранности.

## ПОРЯДОК ПОДГОТОВКИ К РАБОТЕ

### ГРУНТОЗАЦЕПЫ И УДЛИНИТЕЛИ

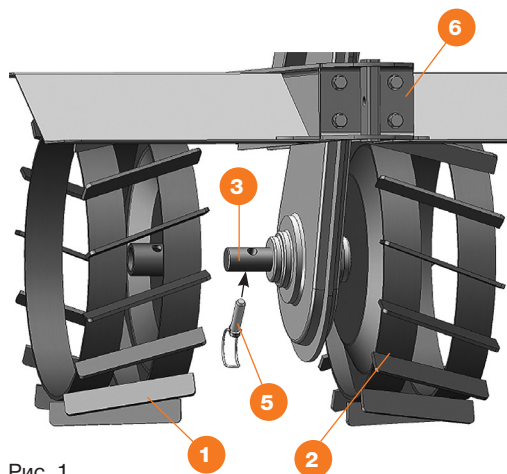


Рис. 1

ГРУНТОЗАЦЕПЫ **2** устанавливаются на выходной вал **3** редуктора мотокультиватора вместо штатных фрез. Для увеличения функциональных возможностей применения ГРУНТОЗАЦЕПОВ (получения разной по ширине колеи) применяются УДЛИНИТЕЛИ **4**. Фиксация УДЛИНИТЕЛЕЙ и ГРУНТОЗАЦЕПОВ производится при помощи штатных фиксаторов **5** (из комплектации мотокультиватора). См. Рис. 1, 2, 3.

На Рис. 1 показана установка ГРУНТОЗАЦЕПОВ на минимальную ширину колеи – внешний габарит около 350 мм. (Применяется для окуливания.)

На Рис. 2 и 3 показаны варианты установки ГРУНТОЗАЦЕПОВ с УДЛИНИТЕЛЯМИ на ширину колеи с внешним габаритом около 425 мм и 605 мм соответственно.

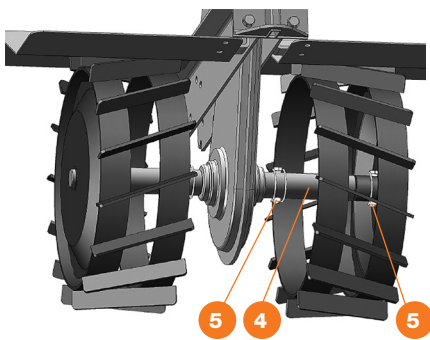


Рис. 2

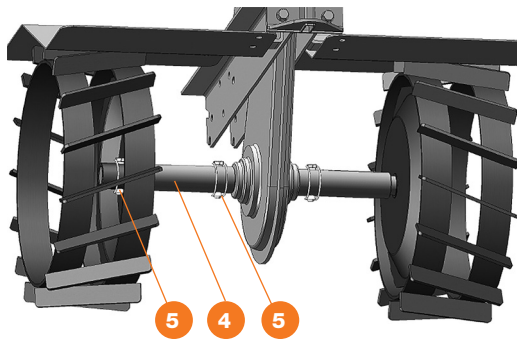


Рис. 3

## ПРИСОЕДИНЕНИЕ СЦЕПКИ

Конструкция штатного прицепного узла мотокультиватора предусматривает установку навесных и прицепных агрегатов через прицепную скобу **7**, куда устанавливается СЦЕПКА **10** и фиксируется в ней при помощи ШКВОРНЯ **11** (шкворень из комплекта мотокультиватора) (Рис. 4).

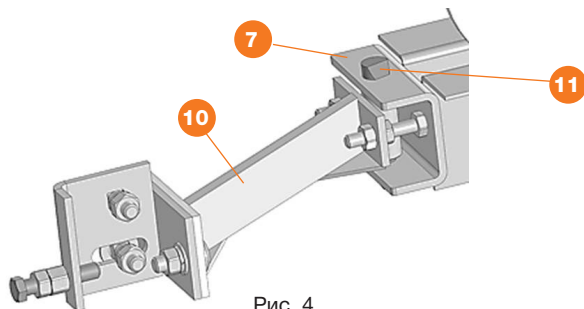


Рис. 4

## ПЛУГ

Установить мотокультиватор с присоединённой к нему СЦЕПКОЙ на ровную поверхность. Присоединить ПЛУГ **12** к замку **13** СЦЕПКИ **10** при помощи болтовых соединений **14**, как показано на Рис. 5. Резьбовые соединения оставить не затянутыми для возможности последующей регулировки. Упорные болты **6** выкрутить до упора в скобу **7**, при этом сцепка **10** должна занять положение строго параллельное оси мотокультиватора. Упорные болты **6** законтрить гайками. Произвести первоначальную регулировку заглубления ПЛУГА в почву таким образом, чтобы расстояние между пяткой **17** и поверхностью составляло 20 ... 25 мм, как показано на Рис. 5. При этом регулировочный болт **15** должен быть упёрт в стойку **16** ПЛУГА.

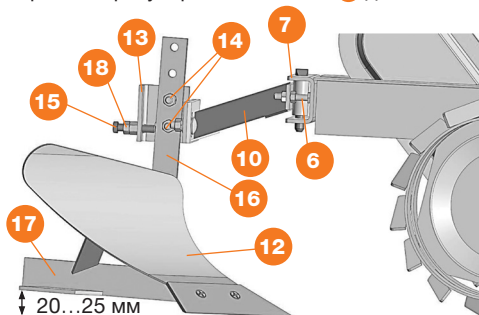


Рис. 5

В процессе настройки грубая регулировка производится перестановкой стойки **16** на другую пару отверстий, а точная – вращением регулировочного болта **15**.

По окончании настройки резьбовые соединения **14** и контргайку **18** затянуть.

В дальнейшем, при необходимости во время работы изменения величины заглубления ПЛУГА в почву, необходимо:

- для уменьшения глубины вспашки – заворачивать регулировочный болт **15** ;
- для увеличения глубины вспашки – отворачивать.

По окончании регулировок все резьбовые соединения затянуть!

### ВНИМАНИЕ!

Показанная на Рис. 5 регулировка предназначена только для прохода первой борозды. Для выполнения последующей вспашки необходимо произвести ещё одну регулировку.

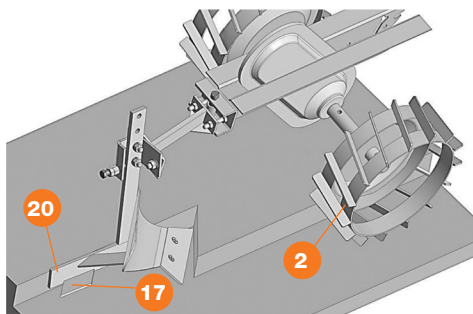


Рис. 6

Установить мотокультиватор правым колесом **2** в борозду, полученную при первом проходе – см. Рис. 6.

Выполнить настройку заглабления ПЛУГА аналогично первичной регулировке.

**В борозде пятка **17** должна опираться на дно борозды, а полевая доска **20** – упираться в стенку борозды – см. Рис. 6.**

По окончании настроек все резьбовые соединения затянуть!

## ОКУЧНИК

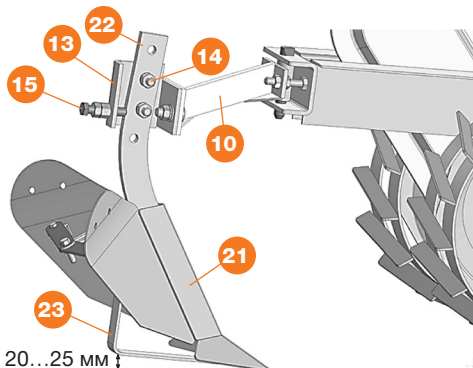


Рис. 7

Установить мотокультиватор с присоединённой к нему СЦЕПКОЙ на ровную поверхность. Присоединить ОКУЧНИК **21** к замку **13** СЦЕПКИ **10** при помощи болтовых соединений М12 **14**, как показано на Рис. 7. При этом регулировочный болт **15** должен быть упёрт в стойку **22** ОКУЧНИКА. Резьбовые соединения оставить не затянутыми для возможности последующей регулировки. Произвести предварительную регулировку заглабления ОКУЧНИКА аналогично настройке ПЛУГА.

Дальнейшая настройка заглабления ОКУЧНИКА производится при помощи регулировочного болта **15** аналогично настройке ПЛУГА.

**Во время работы – в борозде – пятка **23** ОКУЧНИКА должна опираться на дно борозды!**

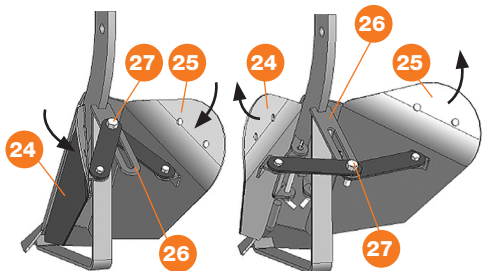


Рис. 8

Рис. 9

Произвести регулировку ширины захвата ОКУЧНИКА раздвижением отвалов **24** и **25**, перемещая по регулировочному пазу планки **26** болтовое соединение М8 **27**, как показано на Рис. 8 и 9.

Установка и настройка КАРТОФЕЛЕВЫКАПЫВАТЕЛЯ производится аналогичным образом.

По окончании всех настроек все резьбовые соединения затянуть!

## ХРАНЕНИЕ И ТРАНСПОРТИРОВКА

Хранить КНО рекомендуется в закрытом помещении. В случае длительного хранения КНО рекомендуется детали не имеющие лакокрасочного покрытия и резьбовые соединения смазать консервирующей консистентной смазкой.

Транспортировать КНО допускается любым видом транспорта, обеспечивающим его сохранность.

## СРОК СЛУЖБЫ

Устройства **DAEWOO** проходят обязательную сертификацию в соответствии с Техническим Регламентом о безопасности машин и оборудования. Использование, техобслуживание и хранение устройства **DAEWOO** должны осуществляться точно, как описано в этой инструкции по эксплуатации.

**Срок службы изделия составляет 5 лет.**

## ГАРАНТИЙНЫЕ ОБЯЗАТЕЛЬСТВА

Гарантийный срок на изделие составляет **12 месяцев** со дня продажи. В течение Гарантийного срока устраняются бесплатно неисправности, возникшие из-за применения некачественного материала при производстве и дефекты сборки, допущенные по вине производителя.

### ГАРАНТИЯ НЕ РАСПРОСТРАНЯЕТСЯ

- На механические повреждения (трещины, сколы и т.д.) и повреждения, вызванные воздействием агрессивных сред, наступившие вследствие неправильного хранения (коррозия металлических частей);
- Повреждения, возникшие вследствие перегрузки изделия или неправильной эксплуатации, применения изделия не по назначению.

## УТИЛИЗАЦИЯ УСТРОЙСТВА

Устройство, инструкцию по эксплуатации, и все комплектующие детали следует хранить на протяжении всего срока эксплуатации. Должен быть обеспечен свободный доступ ко всем деталям и всей необходимой информации для всех пользователей устройства.

Данное устройство и комплектующие узлы изготовлены из безопасных для окружающей среды и здоровья человека материалов и веществ. Тем не менее, для предотвращения негативного воздействия на окружающую среду, по окончании использования устройства, либо по истечению срока его службы, или его непригодности к дальнейшей эксплуатации, устройство подлежит сдаче в приемные пункты по переработке металлолома и пластмасс.

Утилизация устройства и комплектующих узлов заключается в его полной разборке и последующей сортировке по видам материалов и веществ, для последующей переплавки или использования для вторичной переработки.

По истечению срока службы, устройство должно быть утилизировано в соответствии с нормами, правилами и способами, действующими в месте утилизации бытовых приборов.

Утилизация устройства должна быть произведена без нанесения экологического ущерба окружающей среде, в соответствии с нормами и правилами, действующими на территории Таможенного союза.



Handwriting practice area consisting of 25 horizontal dotted lines.

**Изготовитель:** ООО «Мобил К»

215039, Россия, Смоленская обл., Гагаринский р-н, д. Поличня, ул. Новая.

**Организация, уполномоченная принимать претензии от потребителей:**

ООО «Купи на Дачу Логистик»

125464, г. Москва, Волоколамское ш., д. 142. тел.: 8 800 301-10-12.

**Дата изготовления:** февраль 2022 г.

**Страна изготовления:** Россия.



*Power your skills*



**DAEWOO**  
POWER PRODUCTS

Manufactured under license of **DAEWOO** International Corporation, Korea

**WWW.DAEWOO-POWER.RU**

# 3